

Дякуємо Вам за вибір лазерного приймача PROTESTER LR01RG.

Перед початком роботи уважно ознайомтеся з інструкцією.

Примітка:

• Для роботи з приймачем на лазерному рівні повинен бути включений **Імпульсний режим (Pulse Mode)**. Приймач лазерного випромінювання працює **ТІЛЬКИ** в Імпульсному режимі.

• Приймач PROTESTER може бути використаний з лазерними рівнями PROTESTER, які підтримують функцію «Робота з приймачем» (Імпульсний режим/Pulse Mode).

ЗМІСТ

- Вказівки з техніки безпеки
- Опис продукту
- Підготовка до роботи
- Робота з інструментом
- Технічні характеристики
- Гарантія

Вказівки з техніки безпеки

Основні правила по техніці безпеки:

• Цей продукт не є випромінюючим лазерним пристроєм. Однак, працюючи з лазерними приладами, будь ласка, дотримуйтеся інструкцій безпеки щодо інструменту, який Ви використовуєте.

Електробезпека:

- Батареї можуть вибухнути, текти, заподіювати травми і займатися. Щоб зменшити ці ризики, завжди дотримуйтеся вказівок на етикетках та упаковках від батарейок.
- При установці дотримуйте полярності батарейок (+/-), в іншому випадку це може призвести до нагрівання, займання, поломки приладу та інших неприємних наслідків.
- Виймайте батареї з приладу і зберігайте окремо в спеціальному контейнері, якщо не плануєте користуватися приладом тривалий час.

Особиста безпека:

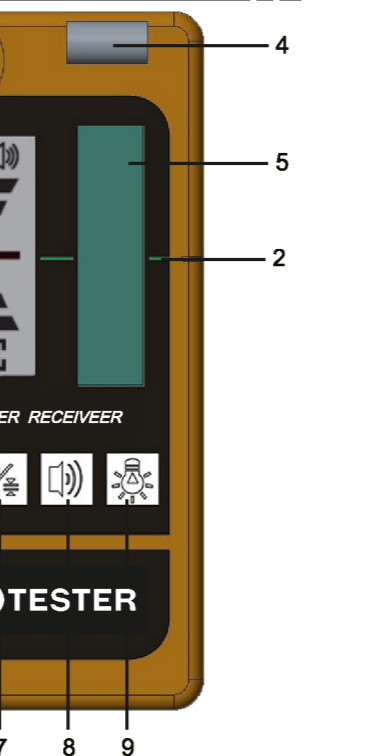
• Будьте обережні і не направляйте промінь лазера в очі. Тривале перебування під впливом лазерного променя може стати причиною травмування очей.

Використання і догляд:

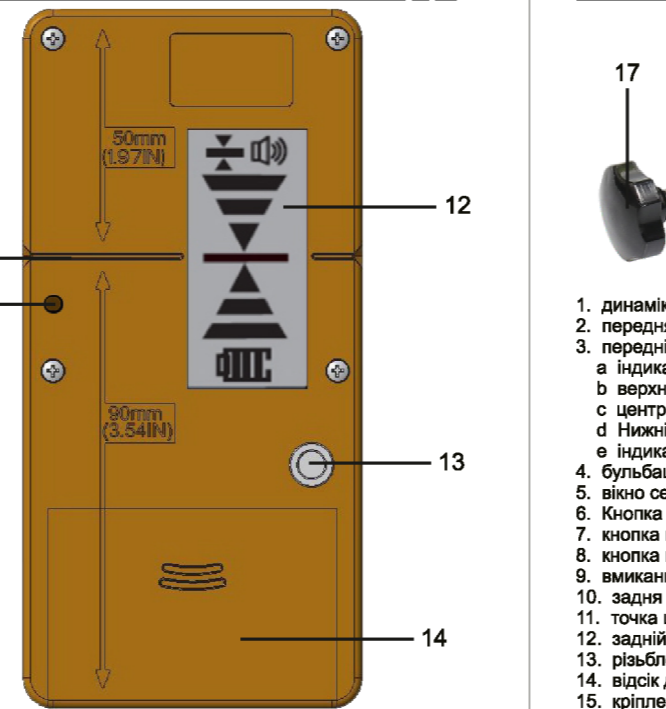
- Не розбирайте і не ремонтуйте інструмент самостійно.
- Температура зберігання інструменту повинна бути в діапазоні від -25°C ~ +70°C.
- Хоча прилад і має захист від води і пилу, тим не менш, намагайтеся уникати тривалого використання приладу у вологих і запилених приміщеннях.
- Тримайте вікно сенсора приймача в чистоті і не натискайте на нього сильно.
- Уникайте сильних вібрацій і ударів, не тисніть на кнопки занадто сильно.

• Прилад чутливий до флуоресцентного світла, сонячного світла, спалаху і альтернативному електричному сигналу, який може вплинути на фактичні вимірювання і викликати помилки.

Опис продукту



Опис продукту



Опис продукту

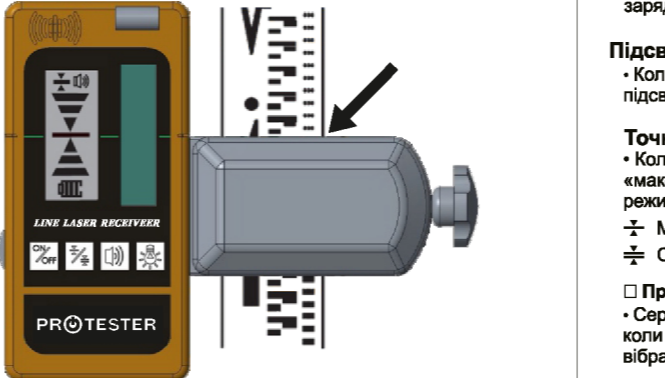


1. динамік
2. передня центрова мітка
3. передній LCD дисплей
 - a індикатор точності
 - b верхній індикатор, рухайте донизу
 - c центровий індикатор
 - d Нижній індикатор: рухайте вгору
 - e індикатор живлення
4. бульбашковий рівень
5. вікно сенсора приймача
6. Кнопка вмикання / вимикання
7. кнопка вибору точності (максимальна / середня)
8. кнопка гучності (голосно, тихо, без звуку)
9. вмикання / вимикання підсвічування
10. задня центрова мітка
11. точка центрування з кріпленням
12. задній LCD дисплей
13. різьблення кріплення
14. відсік для батарейок
15. кріплення до рейки
16. ручка кріплення до приймача
17. ручка регулювання затиску

Підготовка до роботи

Лазерний приймач може бути використаний без додаткових аксесуарів або будучи встановленим на вимірювальну лінійку, штангу і подібні предмети.

- Приєднайте приймач на кріплення (15) поєднуючи точку центрування (11) і затягніть ручку кріплення (16)
- Розведіть затискний механізм (17) і прикрийте тримач на вимірювальну лінійку, штангу або схожий предмет.
- Зафіксуйте кріплення регулювальною ручкою (17).
- Увімкніть імпульсний режим роботи з приймачем (Pulse mode) на лазерному рівні.
- При пошуку лазерного променя, звільніть кріплення для вільного руху вгору / вниз.
- Коли лазерний промінь виявлено, надійно затягніть кріплення (17).



Робота з інструментом

Увага: Будь ласка увімкніть режим роботи з приймачем (Pulse Mode/Імпульсний режим) на Вашому лазерному рівні. Приймач буде працювати **ТІЛЬКИ** в такому режимі.

Вмикання / вимикання приймача

- Вмикання: натисніть кнопку [ON] Вмикання
- Примітка: при включенні пристрою, на дисплеї з'являться всі іконки, таким чином можна переконатися в працездатності дисплея.
- Вимикання: натисніть кнопку [OFF] ще раз, щоб вимкнути приймач
- Примітка: якщо лазерний промінь не потрапляє у вікно приймача 10 хвилин, пристрій автоматично вимикається, щоб зберегти заряд батарейок.

Підсвічування LCD дисплея

• Коли пристрій увімкнено, натисніть кнопку [LIGHT] щоб ВКЛ/ВИМК. підсвічування дисплея.

Точність

- Коли пристрій увімкнено, точність приймача встановлена на «максимальний», натискаючи [MAX] можна перемикає між режимами «максимальний» та «середній»
- Максимальна настройка точності [MAX] Середня (груба) настройка точності [MID]
- Примітка: • Середню (грубу) настройку точності слід вибирати тільки тоді, коли немає можливості точно виявити промінь через де-які вібрації в робочій зоні або поруч з нею.

• Якщо вимірювана точка знаходиться на далекій відстані, так само необхідно використовувати середню настройку, тому що теплові хвилі і слабкі вібрації можуть впливати на стабільність променя.

Гучність динаміка

- При включенні приймача, стандартне значення гучності динаміка встановлено на «Гучний», для зміни рівня гучності, а так само для повного його відключення, натискайте кнопку [VOL] .
- При виборі «Гучного» рівня звуку, буде горіти піктограма [VOL] .
- При виборі «Середнього» рівня звуку, буде горіти піктограма [MID] .
- При виборі «беззвучний» режиму піктограма не відображається.

Виявлення лазерного променя

- Примітка: Мінімально рекомендована відстань від лазерного рівня – 5 метрів .
- При включеному приймачі розташуйте приймач так, щоб лазерний промінь міг потрапити у вікно прийому лазера (5). Вирівняйте приймач так, щоб лазерний промінь міг проходити точно через вікно прийому лазера (5) - паралельно середнім відміткам на приймачі.
- Використовуйте бульбашковий рівень приймача, щоб вирівняти його в одній площині з лазерним рівнем.
- Переконайтеся, що вікно прийому лазера (5) розташоване у напрямку до лазерного променя.

Індикатори напрямку

- **Переміщайте приймач відповідно до напрямку індикаторів:**
- Якщо загоряється верхній індикатор, проведіть приймач донизу поки не загориться середній індикатор. Верхній індикатор символізує, що промінь знаходиться вище центральної позначки).

Технічні характеристики

Вага	185гр. з батарейками
Розміри	140mm (H) x 68mm (W) x 26mm (D)
Розмір вікна сенсора	13mm(W) x 52mm(H)
Дисплей	Подвійний РК-дисплей
Точність	Висока: ≤ 2mm/0.08дюйми Низька: ≤ 3mm/0.12дюйми (Може відрізнитися в залежності від робочої дистанції і потужності лазера)
Робоча дистанція (К/З)	≥ 50 м / 165 фт
ШИМ	5:5
Частота прийому	10 КГц
Автоматичне відключення	10 хв
Час роботи	До 20 годин
Джерело живлення	2 x AA батарейки
Клас захисту	IP55, захист від вологи, пилу
Діапазон робочих температур	-10°C до + 50°C
Діапазон температури зберігання	-25°C до + 70°C

Увага:

- Мінімально рекомендована відстань від лазерного рівня – 5 метрів.
- Робоча дистанція і точність визначення променя можуть залежати від умов навколишнього середовища.
- Зовнішній вигляд і технічні характеристики можуть відрізнитися в результаті удосконалення продукту.

Гарантія

Прилад пройшов ретельний та всебічний контроль якості на всіх етапах виробництва. Обслуговування та ремонт здійснюється тільки у фірмових або авторизованих сервісних центрах PROTESTER.

Гарантійний термін: 12 місяців від дати придбання.

Умови гарантії:

- Документ, що підтверджує придбання (товарний чек).
- Використання у відповідності з вимогами цього посібника та дотримання режимів експлуатації.
- Ремонт та обслуговування тільки у фірмових або авторизованих сервісних центрах PROTESTER.
- Гарантія розповсюджується тільки на виробничі дефекти, що були виявлені в процесі експлуатації на протязі гарантійного терміну.

Дійсна гарантія не розповсюджується на:

- Несправності, що виникли внаслідок механічних пошкоджень чи недбалого ставлення.
- Несправності, що виникли внаслідок невиконання інструкцій з експлуатації та/або використання не за призначенням.
- Дефекти, що виникли внаслідок обслуговування чи ремонту некваліфікованими/неуповноваженими особами.
- Калібрування і технічне обслуговування не покриваються гарантією.

Увага:

- В тій мірі, в якій це дозволено законом, ми не несемо відповідальності за цю гарантію за побічні збитки, що виникли в результаті несправностей цього продукту.
- Ремонт чи заміна по даній гарантії не впливає на початковий термін дії гарантії.
- Ця гарантія має дію тільки для покупця даної продукції та не може бути передана третім особам.
- Ця гарантія не може бути змінена без нашої згоди.